

Bajomostrador Digital Mesa Refrigerada - 2 Puertas y 2 1/2 Cajones (R290) con top

ARTÍCULO # _____

MODELO # _____

NOMBRE # _____

SIS # _____

AIA # _____



710416 (EJ3HBAAB)

 Mesa refrigerada de 2
 puertas y 2 cajones, -2+10 °
 C, AISI 304 (R290)

Descripción

Artículo No.

Paneles de acero inoxidable AISI 304, panel inferior AISI 430, panel posterior galvanizado. Encimera de 50 mm de grosor. 2 puertas enteras y 2X1/2 cajones. Unidad refrigerante incorporada. Temperatura de funcionamiento: -2+10 °C. Gas R290 en circuito refrigerante. Se suministra con 1 rejilla para cada compartimento de puerta

Características técnicas

- CHAR(10) Panel de control digital que permite el ajuste y control fácil y preciso de la temperatura interna.CHAR(10)
- La temperatura de funcionamiento se puede ajustar de -2 a +10°C para adaptarse a los diferentes requisitos de almacenamiento de alimentos.
- Se ajusta a los estándares de las principales organizaciones certificadoras y tiene sello CE.
- Kit 1/2 cajones disponible como accesorio.
- Descongelación completamente automática y evaporación automática del agua de descongelación por gas caliente.
- Sistema de enfriamiento por aire forzado que garantiza una gran uniformidad de la temperatura en el mostrador y una excelente conservación de la calidad de los alimentos.
- Kit de 1/3 cajones disponible como accesorio.
- Conectividad lista para acceso en tiempo real a dispositivos conectados desde monitorización remota y de datos (requiere accesorio opcional).
- Fácil mantenimiento gracias al intuitivo panel de control con acceso remoto mediante aplicación.
- Puerto RS485 integrado para facilitar la conexión a un ordenador remoto y a sistemas HACCP integrados.

Construcción

- Compresor incorporado para adaptarse a las condiciones de funcionamiento.
- Libre de CFC y HCFC.
- Patas en acero inoxidable AISI 304 (150 mm de altura, regulables en altura), con interior de plástico.
- Puertas internas y externas, paneles frontales y laterales y encimera extraíble de 50 mm de espesor en acero inoxidable 304 AISI.
- Panel posterior en acero galvanizado.
- La puerta se cierra automáticamente cuando la apertura es menor a un ángulo de 90° y cuenta con un sello para garantizar un cierre perfecto.
- Los altos estándares de higiene y la facilidad de limpieza están garantizados por las esquinas internas redondeadas del gabinete y las correderas y rejillas fácilmente removibles.

accesorios incluidos

- 2 de Kit 2 guías + Rejilla Rilsan Gris GN1/1 para mesas refrigeradas PNC 881109

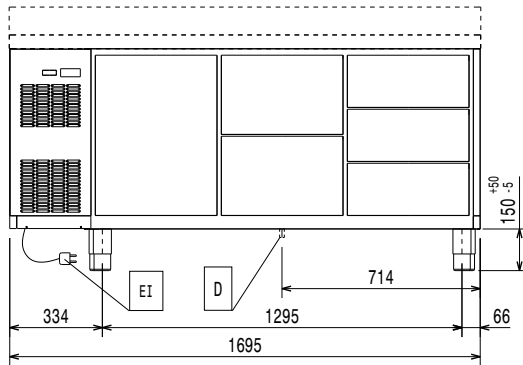
accesorios opcionales

- Rejilla Rilsan Gris GN1/1 para mesas refrigeradas PNC 881107
- 2 guías para GN1/1 (mesas refrigeradas) PNC 881108
- Kit 2 guías + Rejilla Rilsan Gris GN1/1 para mesas refrigeradas PNC 881109
- Cubeta de plástico GN 1/1, H=65 mm PNC 881110

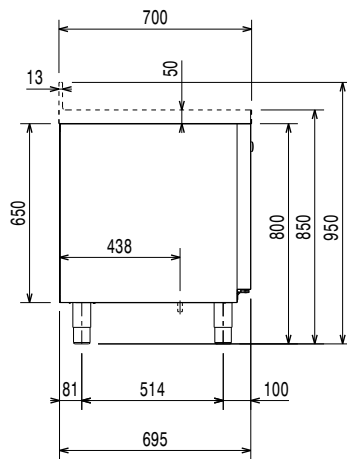
Aprobación: _____

- Cubeta de plástico GN 1/1, H=100 mm PNC 881111
- Cubeta de plástico GN 1/1, H=150 mm PNC 881112
- Kit de 2½ cajones para Mesa refrigerada h650 PNC 881176
- Kit de 3½ cajones para Mesa refrigerada h650 PNC 881177
- Kit de cajones para botellas 1/3+2/3 para mesa refrigeradora h650 PNC 881178
- Kit de 4 ruedas, H=100 mm (2 con freno) para mesas refrigeradas PNC 881191
- Kit de 4 ruedas, H=150 mm (2 con frenos) para mesas refrigeradas de 2-3 compartimentos PNC 881193
- Bloqueo para 3 compartimiento para Mesa refrigerada h650 PNC 881246

Alzado

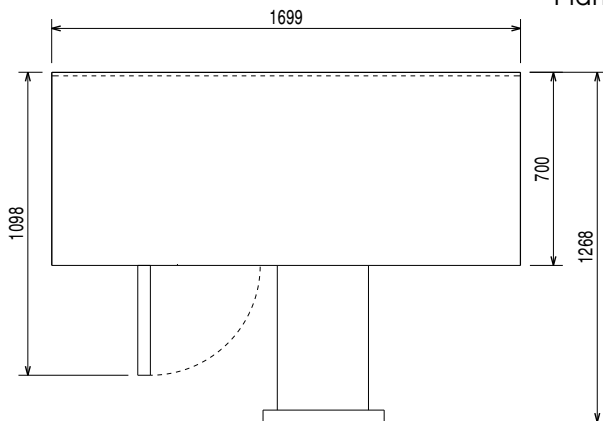


Lateral



EI = Conexión eléctrica (energía)

Planta



Eléctrico

Suministro de voltaje	710416 (EJ3HBAAB)	220-240 V/1 ph/50 Hz
Potencia eléctrica max.:		0.22 kW

Info

Capacidad bruta	
Capacidad neta:	218.2 lt
Nº de puertas:	
Dimensiones externas, ancho	1699 mm
Dimensiones externas, fondo	700 mm
Dimensiones externas, alto	850 mm
Dimensiones internas (ancho):	1252 mm
Dimensiones internas (fondo):	560 mm
Dimensiones internas (alto):	510 mm
Peso neto	116 kg
Volumen del paquete	1.44 m ³
Fondo con las puertas abiertas	1310 mm

Datos de Refrigeración

Tipo de control	Digital
Potencia del compresor	1/4 hp
Humedad interna mín/máx	40/85
Temperatura de operación mín.:	-2 °C
Temperatura de operación máx.:	10 °C
Modo de operación	Ventilado

Certificaciones ISO

ISO Standards:	ISO 9001; ISO 14001; ISO 45001; ISO 50001
----------------	-------------------------------------------

Sostenibilidad

Clase Energética:	B
Consumo de energía por año y por día	760kWh/año - 2kWh/24h
Condiciones de trabajo	Uso rudo (4)
Índice de Eficiencia energética EEI:	32,38
Tipo de refrigerante:	R290
Índice GWP:	3
Potencia de refrigeración	320 W
Peso del refrigerante	65 g

Etiquetado energético de la UE a partir del 1 de julio de 2016

El sistema europeo de etiquetado energético para frigoríficos y congeladores profesionales se basa en los requisitos que establecen las normas de rendimiento energético mínimo para los armarios de refrigeración comercial vendidos en la UE. Estos requisitos están diseñados para impulsar la eficiencia energética y el enfoque ecológico para los profesionales. El sistema europeo de etiquetado energético se aplicará a todos los fabricantes e importadores que vendan y comercialicen productos en la UE y es obligatorio en toda Europa. Importante: todos los productos que consuman energía por encima del nivel mínimo no podrán venderse en la UE a partir del 1 de julio de 2016.

SI 2020 N° 1528.

Importante: todos los productos que consuman energía por encima del nivel mínimo no podrán venderse en la UE a partir del 1 de julio de 2016.

